

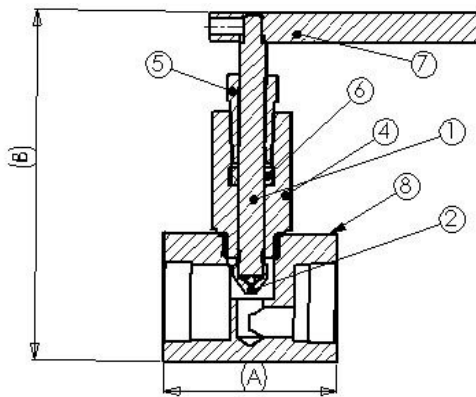


**DATOS GENERALES DE VALVULA AGUJA
MODELO AHUIZOTL PARA 6000 PSI MARCA INVAL**

VALVULA AGUJA EN ACERO AL CARBON , MOD.AHUIZOTL BAR STOCK.

LA VALVULA ES DEL TIPO ROSCADO, SEGÚN LA NORMA CONICA PARA TUBOS (AMERICANA). ANSI B-2.1(1968). SU BONETE VA ROSCADO EN EL CUERPO DE LA VALVULA Y EL SELLO DINAMICO DEL BONETE SE CONTROLA MEDIANTE UN ESTOPERO, EL CUAL SE AJUSTA AL GIRAR EL PRENSAESTOPA QUE PRESIONA EL EMPAQUE, LA PUNTA DEL VASTAGO ES DE LIBRE GIRO.

SU OPERACIÓN DE APERTURA Y CIERRE SE EFECTUA MEDIANTE LA CARRERA DE SU VASTAGO SALIENTE. SUS INTERIORES SON DE ACERO INOXIDABLE, SUS EXTERIORES SON DE ACERO AL CARBON; SU ASIEN TO ES INTEGRAL, SU PRESION MAXIMA DE SERVICIO ES DE 6000 PSI Y SU TEMPERATURA MAXIMA ES DE 200°C.



**MATERIALES DE FABRICACION:
PARA ACERO AL CARBON:**

PARTE.	DESCRIPCION	MATERIAL
1	VASTAGO	AC.INOX. T-304
2	PUNTA GIRATORIA	AC.INOX. T-304
4	BONETE	ACERO CARBON 12L14
5	PRENSAESTOPA	ACERO CARBON 12L14
6	ESTOPERO	TEFLON
7	MANIVELA	ACERO AL CARBON
8	CUERPO	ACERO AL CARBON 1018

DIMENSIONES GENERALES

DIAM.IN.	A	B	ORIF.
1 1/4	5	9 3/4	0.625
1 1/2	5	9 3/4	0.750
2	5	9 3/4	0.875

