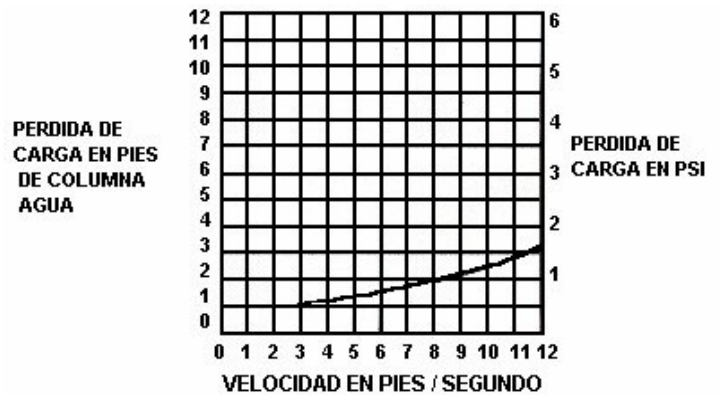
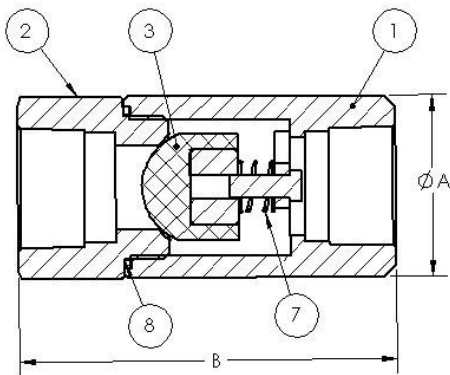


DATOS GENERALES DE VÁLVULA CHECK EN ACERO INOXIDABLE T-316 (BAR-STOCK), TIPO PISTON CON BOLA DE TEFLON, PARA 300 PSI, WOG, MODELO VRBS-2, MARCA INVAL.

LA VALVULA DE RETENCION ES ACCIONADA POR RESORTE, ES AUXILIAR CONTRA EL GOLPE DE ARIERE, PUES LA VALVULA CIERRA AYUDADA POR EL RESORTE, UN POCO ANTES DE QUE LA COLUMNA DE LIQUIDO SE DETENGA E INICIE EL FLUJO EN REVERSA.

EL SELLO DE LA VALVULA ES METAL TEFLON Y LA TEMPERATURA MAXIMA DETRABAJO ES DE 230° C. LA PRESION MAXIMA ES DE 300 PSI.



MATERIALES DE CONSTRUCCION

NUM.	DESCRIPCION:	MATERIAL:
1	CUERPO	ACERO INOXIDABLE T-316
2	ASIENTO	ACERO INOXIDABLE T-316
3	PISTON SELLO	TEFLON
7	RESORTE	ACERO INOXIDABLE T-316
8	EMPAQUE UNION	TEFLON

DIMENSIONES GENERALES

DIAM.	A	B
1/2"	1"	2 5/16"
3/4"	1 1/2"	2 5/8"
1"	2"	3 3/4"

NORMAS USADAS EN FABRICACION

- *API 598 INSPECCION Y PRUEBAS
- *ANSI (ASME) B1.20.1 EXTREMOS ROSCADOS
- *ASTM A-276 FABRICACION BAR STOCK