

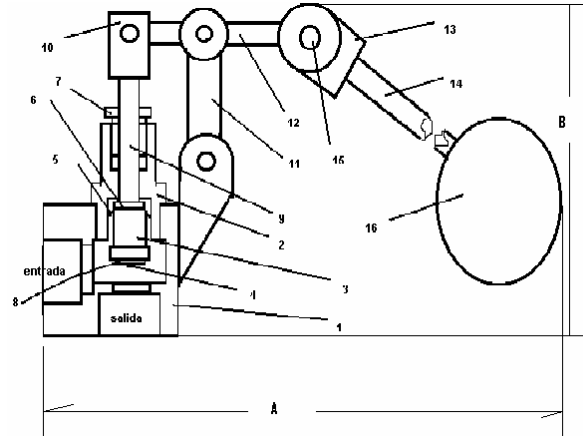


VALVULA FLOTADOR EN ACERO INOXIDABLE VFS3 ROSCADA.

Disponibles en los Diámetros de 1/2" A 2".

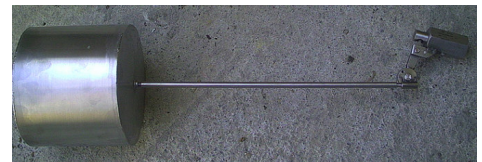
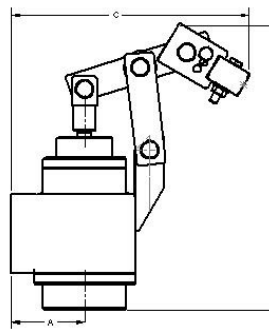
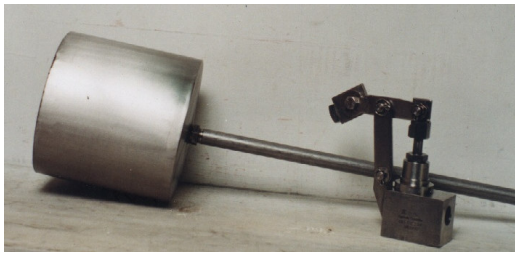
DESCRIPCION:

PARTE	DESCRIPCION	MATERIAL
1	CUERPO	AC. INOX. T-304
2	BONETE	AC. INOX. T304
3	PISTON	AC. INOX. T-304
4	TORNILLO SUJETA EMPAQUE	AC. INOX. T-304
5	EMPAQUE COPA	TEFLON
6	PRENSA EMPAQUE	AC. INOX. T-304
7	GUIA SUPERIOR	AC. INOX. T304
8	SELLO	TEFLON
9	VASTAGO	AC. INOX. T-304
10	CABEZA GUIA	AC. INOXIDABLE
11	BRAZO SOPORTE	AC. INOXIDABLE
12	BRAZO CONECTOR	AC. INOXIDABLE
13	ARTICULACION	AC. INOXIDABLE
14	PALANCA	AC. INOXIDABLE
15	PERNOS	AC. INOXIDABLE
16	FLOTADOR	AC. INOX. T-304



Esta válvula de flotador es para trabajar dentro del tanque si el goteo no es aceptable, debe de usarse otro tipo de válvula. La presión de descarga debe ser máximo de 2 kg/cm².

Esta válvula permite controlar el nivel de el tanque, si la válvula es instalada arriba de el liquido, puede ser necesario instalar en la salida de la válvula una extensión de tubo, para evitar, la generación de excesivo movimiento en el flotador, ya que el balanceo de el flotador, puede generar golpes de ariete en el sistema.



VALVULA DE 1/2"

DIMENSIONES INDIVIDUALES

DIAM.	BOTE			VARILLA	
	A	B	C	DIAM.	LONG.
1/2"	NA	3 1/2"	3 1/8"	6"	5"
3/4"	1 3/4"	4 1/2"	4 3/4"	6"	5"
1"	2"	7 3/4"	8"	7"	6"
1 1/2"	2 5/8"	9 1/2"	8 1/2"	8"	7"
2"	2 5/8"	9 1/2"	8 1/2"	8"	7"

DIMENSIONES GENERALES ENSAMBLADO

DIAM.	A	B
1/2"	22	9
1"	34"	17"
1 1/2"	35	19"
2"	35	19"

NA. NO APLICA DIMENSION