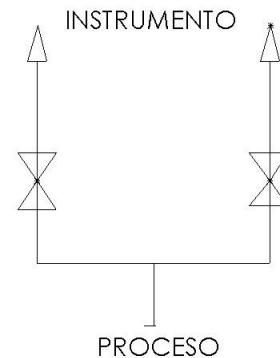
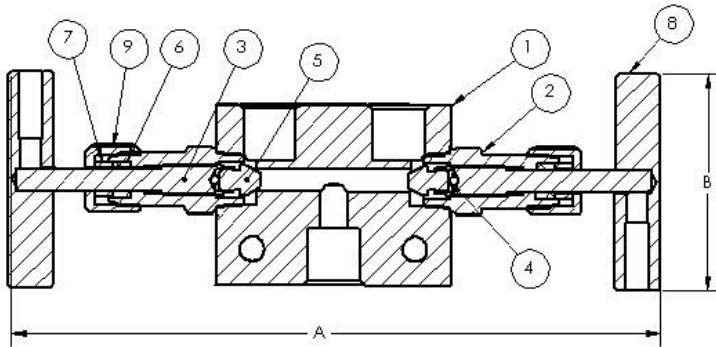
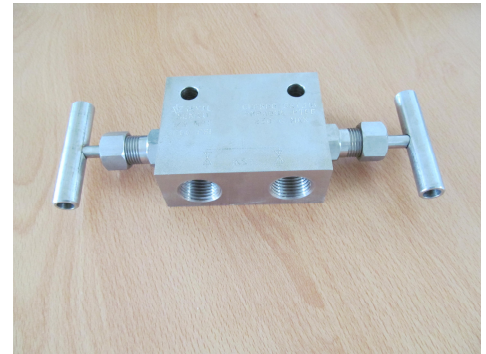




DATOS GENERALES DE VÁLVULAS AGUJA 3 VIAS EN ACERO INOXIDABLE T-316, (BAR-STOCK), PARA 10000 PSI, MARCA INVAL.

LA VALVULA ES DEL TIPO ROSCADO, SEGÚN LA NORMA CONICA PARA TUBOS (AMERICANA). ANSI B-2.1(1968). SU BONETE VA ROSCADO EN EL CUERPO DE LA VALVULA Y EL SELLO DINAMICO DEL BONETE SE CONTROLA MEDIANTE UN ESTOPERO, EL CUAL SE AJUSTA AL GIRAR UNA TUERCA OPRESORA QUE PRESIONA EL EMPAQUE. SU OPERACIÓN DE APERTURA Y CIERRE SE EFECTUA MEDIANTE LA CARRERA DE SU VASTAGO SALIENTE. SUS INTERIORES, ASI COMO SUS EXTERIORES SON DE ACERO INOXIDABLE T-316; LA NORMA AISI PARA ESTE ACERO MARCA LA SIGUIENTE COMPOSICION QUIMICA : (Cr: 18%; Ni: 12%; Mo:2.5%). SU ASIENTO ES INTEGRAL, SU PRESION MAXIMA DE SERVICIO ES DE 10000 PSI Y SU TEMPERATURA MAXIMA ES DE 232°C.

DIMENCIONES GENERALES MODELO: IVS-3R APANCO CONEXIONES HEMBRA HEMBRA, NPT.			
DIAM. IN.	A	B	DIAM.ORIF
1/4	7 7/8	2 1/2	0.187
1/2	9	3	0.312



DESCRIPCION DE LOS MATERIALES DE FABRICACION		
PARTE	DESCRIPCION	MATERIAL
1	CUERPO	AC.INOXIDABLE T-316
2	BONETE	AC INOX. T-316.
3	FLECHA	AC INOXIDABLE T-316 *
4	EMPAQUE	TEFLON/GRAFITO
5	PRESA EMPAQUE	AC.INOXIDABLE T-316, 304, 303
6	MANIVELA	AC.INOX.T-316,304 o 303

NORMAS USADAS EN FABRICACION
API 598 INSPECCION Y PRUEBAS
ANSI B2.1 EXTREMOS ROSCADOS
NACE MR 0175 USO EN GAS AMARGO
ASTM A-276 FABRICACION BAR STOCK.

***PUNTA FLECHA LIBRE DE GIRO ES OPCIONAL.**