



INGENIERIA EN VALVULAS

VALVULA DE RETENCION DE PISTON MODELO: VRS-1 MARCA: INVAL PARA BAJA Y ALTA PRESION



LA VALVULA DE RETENCION ES DE CIERRE SILENCIOSO, ES UNA VALVULA CON DISEÑO ESPECIAL, PARA DISMINUIR EL EFECTO DEL GOLPE DE ARIETE, LA VALVULA DE RETENCION INVAL ES UNA VALVULA VERSATIL YA QUE PUEDE USARSE TANTO EN BAJA COMO EN ALTA PRESION.

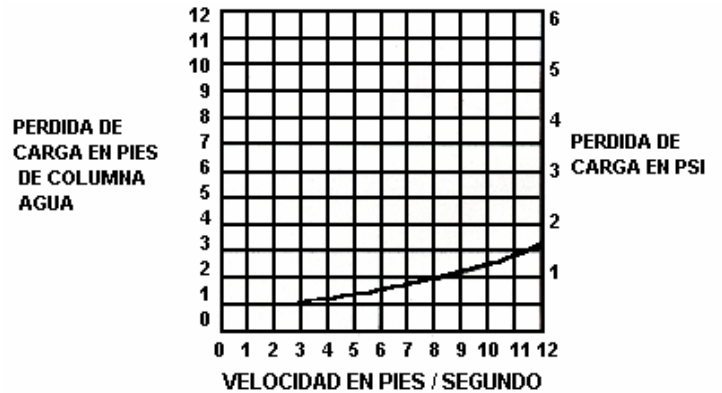
ESTA VALVULA SUPERA POR MUCHO A LAS VALVULAS DE COLUMPIO QUE CIERRAN A CONTRA FLUJO, PROPICIANDO UN GOLPE DE ARIETE, LA VALVULA DE RETENCION INVAL POSEE LA CUALIDAD DE CERRAR CUANDO AUN HAY PRESION

POSITIVA EVITANDO EL DESPRENDIMIENTO DE COLUMNA, DICHO CIERRE ES GENERADO POR UN RESORTE QUE ACCIONA EL PISTON SELLADOR CONTRA EL ASIENTO DE LA VALVULA, EVITANDO ASI UNA ACELERACION DE LA COLUMNA DE FLUIDO, AMINORANDO CONSIDERABLEMENTE EL EFECTO DE EL GOLPE DE ARIETE.

ESTA VALVULA ES DE BAJA PERDIDA DE CARGA, EL SELLO ES METAL-METAL Y PUEDE OPERAR EN FORMA HORIZONTAL O VERTICAL.

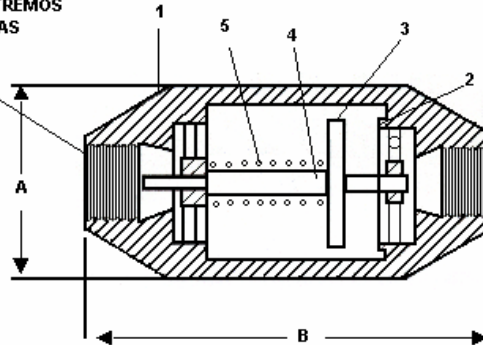
SUS MATERIALES DE CONSTRUCCION SON DE ACERO INOXIDABLE SEGUN NORMA AISI T-316 EN SU TOTALIDAD. ES RECOMENDADA PARA USARSE TANTO EN FLUIDOS CORROSIVOS COMO EN LA INDUSTRIA ALIMENTICIA. HASTA UNA PRESION DE 600PSI Y 200°C.

DATOS DE INGENIERIA



NOTA: PARA DIAMETROS DE 3" Y 4" LA PRESION DE TRABAJO ES DE 300 PSI.

EXTREMOS ROSCADOS
CON OPCION DE EXTREMOS
SOLDABLES O BRIDAS
SOLDADAS



- 1.- CUERPO
- 2.- ASIENTO
- 3.- PISTON SELLADOR
- 4.- FLECHA
- 5.- RESORTE

DIMENSIONES GENERALES

DIAM	A	B
1/4"	1	2 3/8
1/2"	1 1/4	2 5/8
3/4"	2	3 3/4
1"	2	3 3/4
1 1/4"	3	4 1/2
1 1/2"	3	4 1/2
2"	3 1/2	4 1/2
* 3"	5 1/2	6 3/8
* 4"	7 1/2	7 3/8

En diámetros de 1/4" a 2" la válvula se fabrica en inoxidable T-316. A excepción de el resorte que es inox.T-304.

En diámetros de 3"y 4" toda la válvula es fabricada en inoxidable T-304.